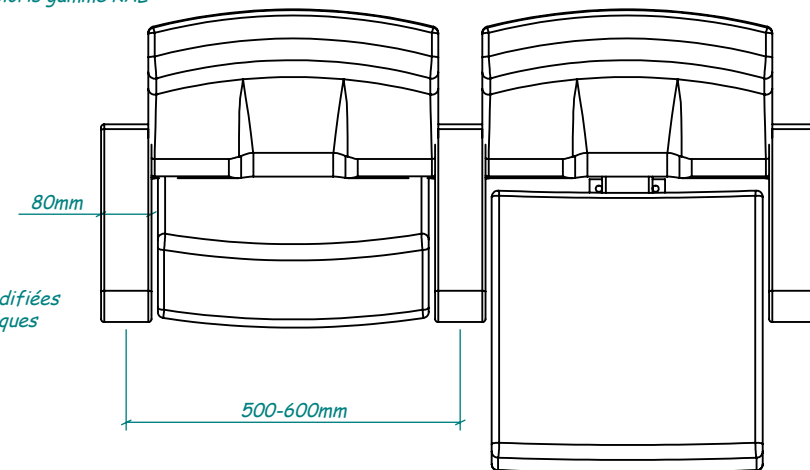



Siège à assise relevable par ressort de torsion

Toutes les côtes, formes et densités peuvent être modifiées en fonction des exigences techniques et/ou esthétiques



Indice : 01A		Modifié le :		Modification :	
Réf :	Qté :	Ech :	Matière :	Fait le :	30/03/2018
	Référence :				
	125, rue du Lieutenant Michel Aubry La Borie - 24110 St Astier		Tél : 05-53-07-00-20 Fax : 05-53-07-91-60		
			Sith - Fiche technique		
				Ce plan est la propriété exclusive de la société SIGNATURE F Il ne peut être reproduit ou communiqué sans autorisation	
				Dess : MM	
		Email : contact@signaturef.fr Site : http://www.signaturef.fr			