

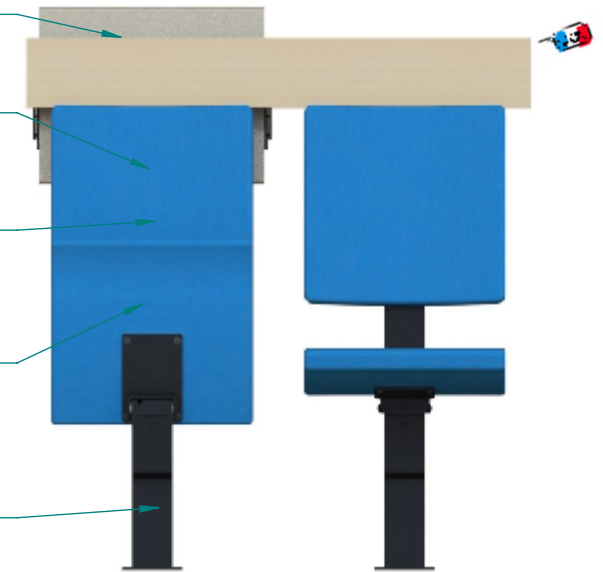
Tablette et bandeau en aggloméré de 22mm et 10mm recouvert d'un décor stratifié,  
Finition au choix dans la gamme du fabricant, chants ABS

Mousse de dossier densité 40kg/m<sup>3</sup>

Tissu gamme VELTOSEAT de chez TF CREATION, coloris au choix

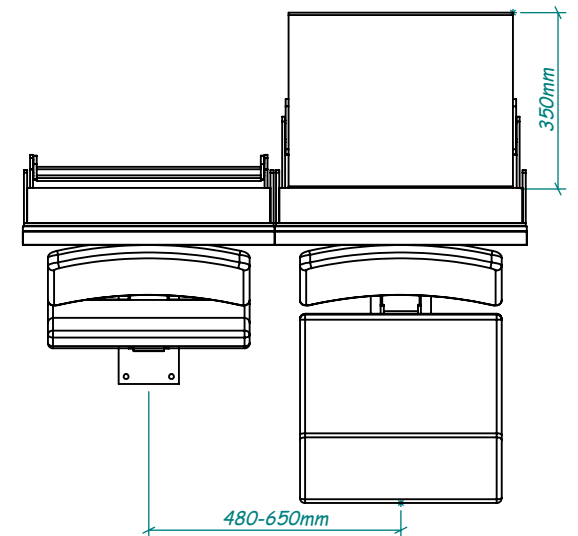
Mousse d'assise densité 40kg/m<sup>3</sup>


Parties métalliques finition époxy, coloris gamme RAL



Siège d'amphithéâtre à assise relevable par ressort de torsion

Toutes les côtes, formes et matériaux peuvent être modifiés  
en fonction des exigences techniques et/ou esthétiques



Indice : 01A	Modifié le :	Modification :		
Réf :	Qté :	Ech : 1:15	Matière :	Fait le : 22/11/2019
	Référence : <b>Nantes - INRA</b>		<b>Reeves + tablette Carcassonne</b> <b>Fiche technique</b>	
	125, rue du Lieutenant Michel Aubry Tél : 05-53-07-00-20 La Borie - 24110 St Astier Fax : 05-53-07-91-60 Email : <a href="mailto:contact@signaturef.fr">contact@signaturef.fr</a> Site : <a href="http://www.signaturef.fr">http://www.signaturef.fr</a>			
			Ce plan est la propriété exclusive de la société SIGNATURE F Il ne peut être reproduit ou communiqué sans autorisation	
			Dess : MM	