

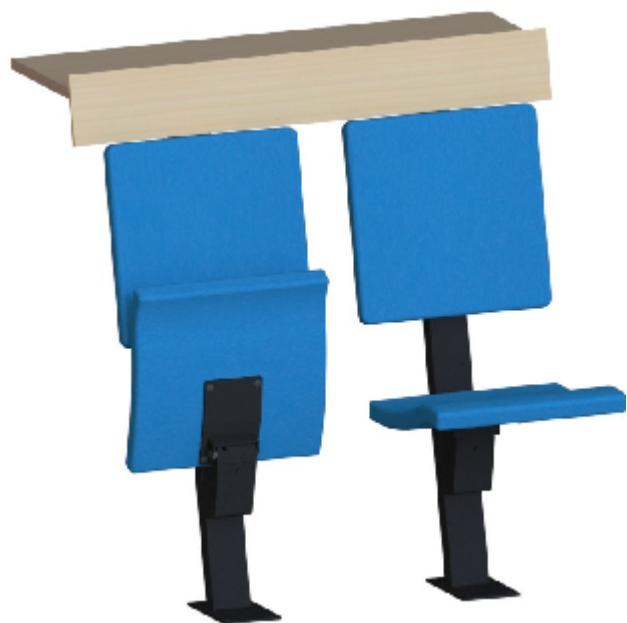
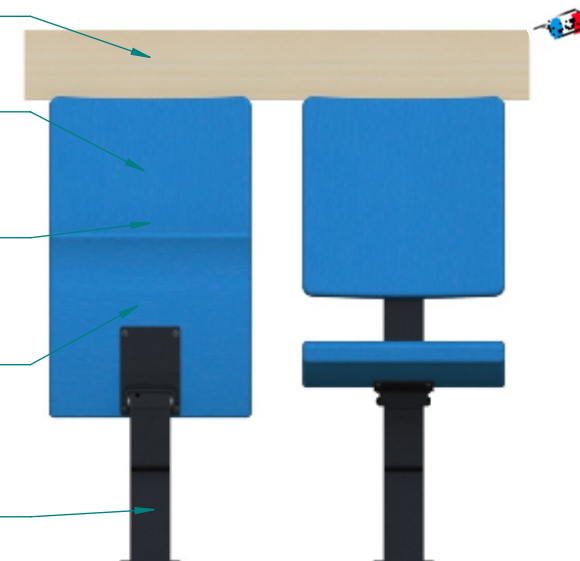
Tablette et bandeau en aggloméré de 22mm et 10mm recouvert d'un décor stratifié,
Finition au choix dans la gamme du fabricant, chants ABS

Mousse de dossier densité 40kg/m³

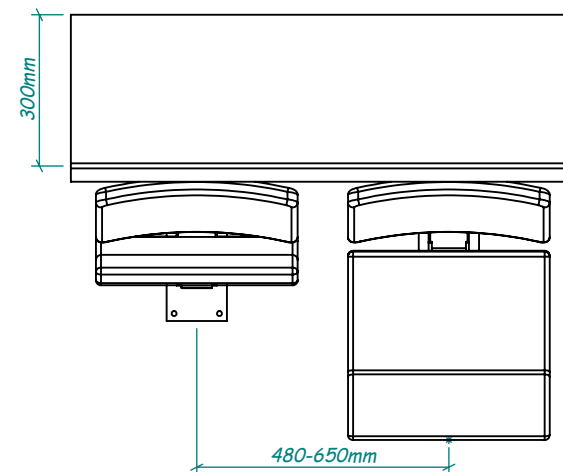
Tissu gamme VEL TOSEAT de chez TF CREATION, coloris au choix

Mousse d'assise densité 40kg/m³


Parties métalliques finition époxy, coloris gamme RAL



Toutes les côtes, formes et matériaux peuvent être modifiés
en fonction des exigences techniques et/ou esthétiques



Siège d'amphithéâtre à assise relevable par ressort de torsion

Indice : 01A	Modifié le :	Modification :		
Réf :	Qté :	Ech : 1:15	Matière :	Fait le : 22/11/2019
	Référence : Nantes - INRA			<h2>Reeves - Fiche technique</h2>
	125, rue du Lieutenant Michel Aubry Tél : 05-53-07-00-20 La Borie - 24110 St Astier Fax : 05-53-07-91-60 Email : contact@signaturef.fr Site : http://www.signaturef.fr			
				Dess : MM