

Tablette en stratifié post-formé, décor de chez POLYREY

Tube métallique servant de goulottes et PC encastrées dedans

Dossier en multiplis de hêtre, finition vernie, teinte au choix

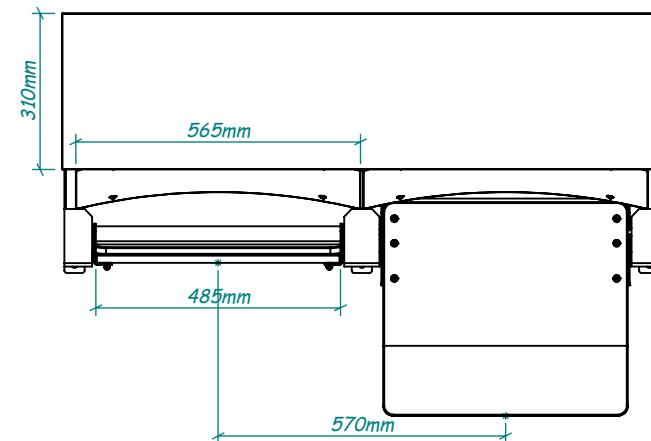
Assise en multiplis de hêtre, finition vernie, teinte au choix

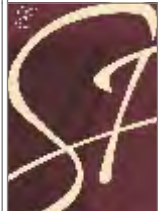
Parties métalliques finition epoxy, coloris gamme RAL



Siège à assise relevable par inertie

Toutes les côtes, couleurs, formes et densités peuvent être modifiées en fonction des exigences techniques et/ou esthétiques



Indice : 01A	Modifié le :	Modification :		
Réf :	Qté :	Ech : 1:15	Matière :	Fait le : 30/11/2020
	Référence : <b>Aubière - UCA</b>			<b>Newton - Fiche technique</b>
	125, rue du Lieutenant Michel Aubry Tél : 05-53-07-00-20 La Borie - 24110 St Astier Fax : 05-53-07-91-60 Email : <a href="mailto:contact@signaturef.fr">contact@signaturef.fr</a> Site : <a href="http://www.signaturef.fr">http://www.signaturef.fr</a>			
				Dess : MM