

Tissu gamme VELTOSEAT de chez TF CREATION, coloris au choix

Mousse de dossier épaisseur 50 à 100mm au cale-rein, densité 40kg/m³ surmonté d'une mousse à mémoire de forme de 20mm

Mousse d'accoudoir densité 150kg/m³

Mousse d'assise épaisseur 100mm densité 40kg/m³ surmontée d'une mousse à mémoire de forme de 25mm

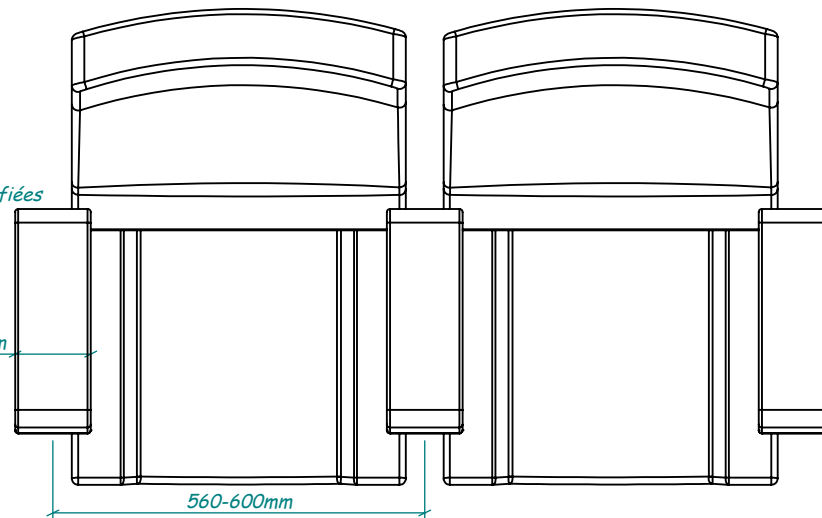
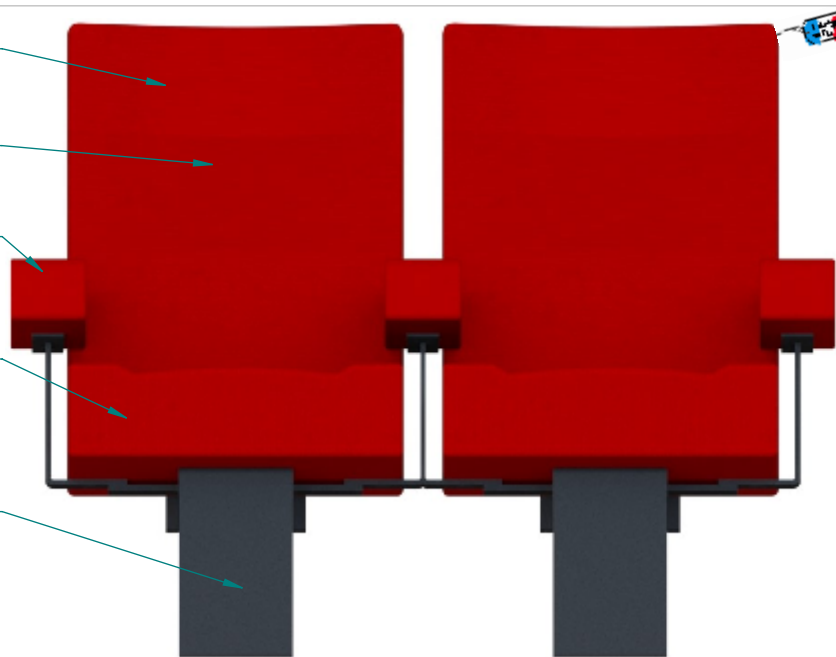
Parties métalliques finition époxy, coloris gamme RAL au choix


Piètement entièrement ouvert afin de faciliter le nettoyage

Toutes les côtes, coloris, formes et densités peuvent être modifiées en fonction des exigences techniques et/ou esthétiques



Siège à assise fixe



Indice : 01A	Modifié le :	Modification :		
Réf :	Qté :	Ech :	Matière :	Fait le : 24/03/2020
	Référence : Migennes - Cinéma			Millénium 2020 - Fiche technique
	125, rue du Lieutenant Michel Aubry Tél : 05-53-07-00-20 La Borie - 24110 St Astier Fax : 05-53-07-91-60 Email : contact@signaturef.fr Site : http://www.signaturef.fr			
				Dess : MM