

Mousse de dossier densité 35kg/m<sup>3</sup>  
+ 20mm de mousse à mémoire de forme

Tissu cotelé gamme GIOVANNI CS de chez SPANDAUER

Carter Aluminium finition époxy, coloris gamme RAL

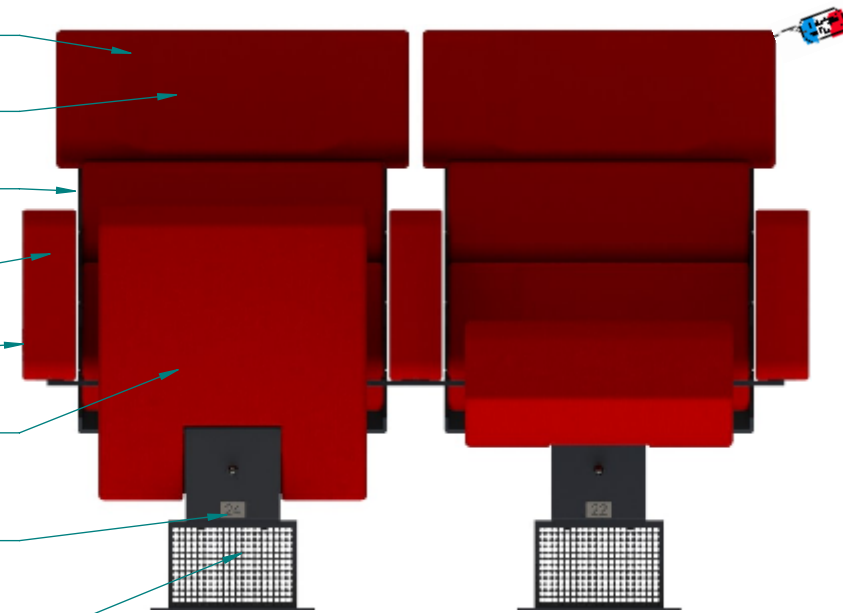
Mousse d'accoudoir densité 150kg/m<sup>3</sup>

Lettrage d'allée par plaquette aluminium  
Taille, coloris et police à définir

Mousse moulée densité 52kg/m<sup>3</sup>

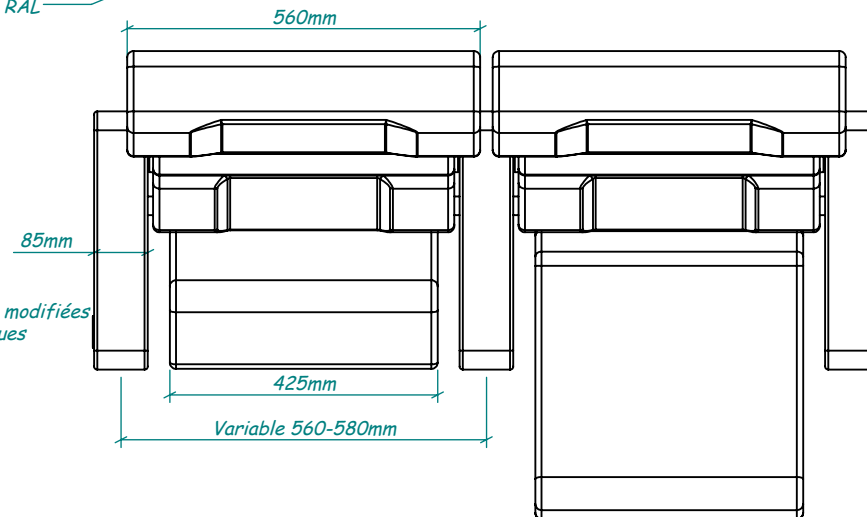
Numérotation par plaquette ABS  
Taille, coloris et police à définir


Parties métalliques finition époxy, coloris gamme RAL



Siège à assise relevable par inertie

Toutes les côtes, couleurs, formes et densités peuvent être modifiées  
en fonction des exigences techniques et/ou esthétiques



Indice : 01A		Modifié le :		Modification :	
Réf :	Qté :	Ech :	Matière :	Fait le :	08/02/2021
			Référence : <b>Mulhouse - La Filature</b>		
125, rue du Lieutenant Michel Aubry La Borie - 24110 St Astier			Tél : 05-53-07-00-20 Fax : 05-53-07-91-60		
Email : <a href="mailto:contact@signature.fr">contact@signature.fr</a> Site : <a href="http://www.signature.fr">http://www.signature.fr</a>			<b>Manon - Fiche technique</b>		
Ce plan est la propriété exclusive de la société SIGNATURE F Il ne peut être reproduit ou communiqué sans autorisation					Dess : MM