

Mousse de dossier densité 45 kg/m³

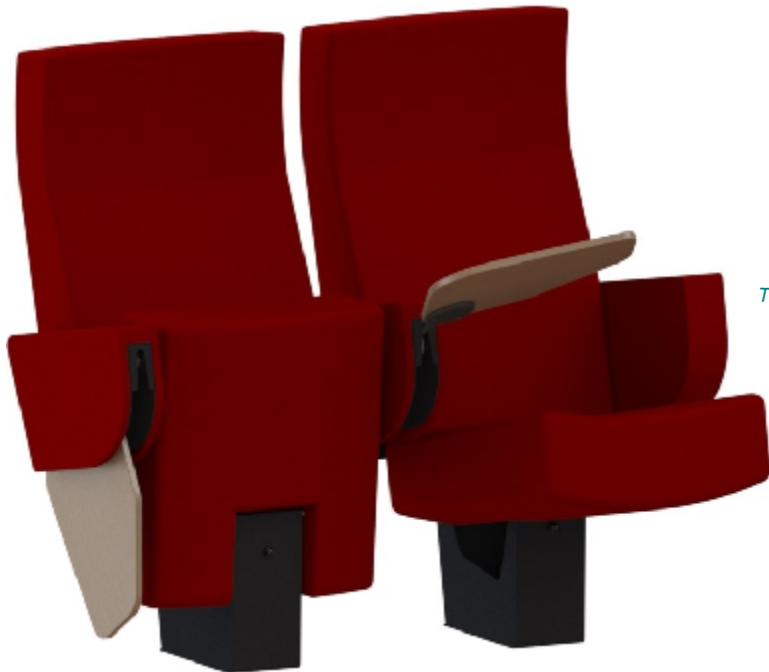
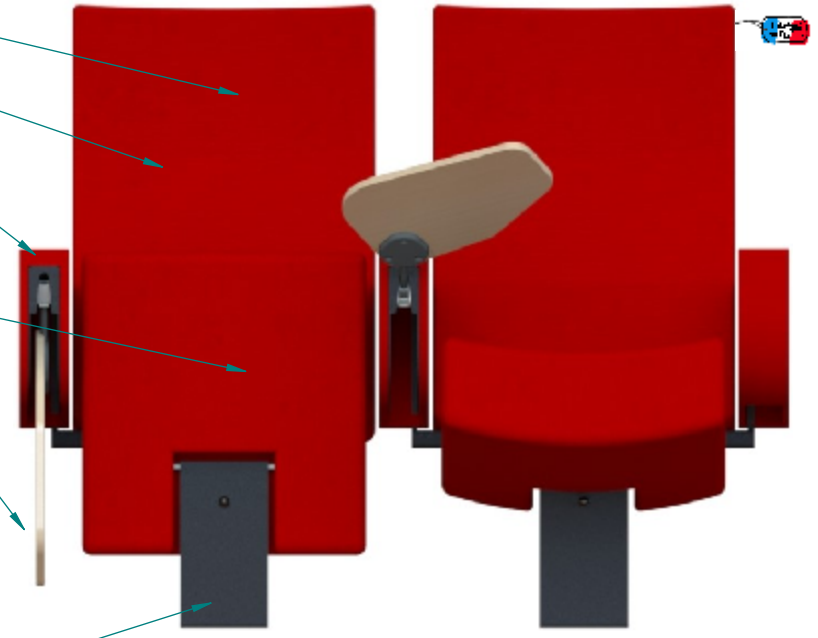
Tissu gamme LASER J FLASH de chez FIDIVI, coloris au choix

Mousse d'accoudoir densité 150 kg/m³

Mousse d'assise densité 50 kg/m³

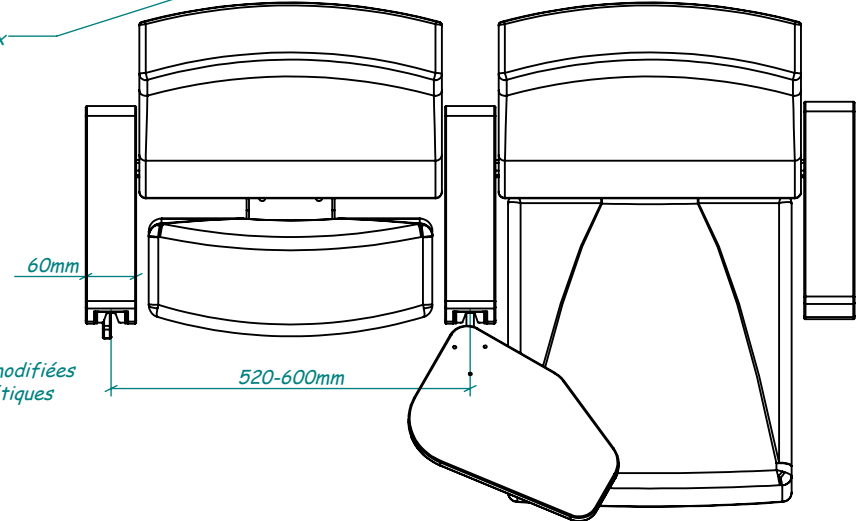
Tablette en FUNDERMAX
décor au choix


Parties métalliques finition époxy, coloris gamme RAL au choix



Siège à assise relevable par inertie
Siège conforme à la norme NF EN 127.27

Toutes les côtes, formes et densités peuvent être modifiées
en fonction des exigences techniques et/ou esthétiques



| | | | |
|---|--------------|---|-----------|
| Indice : 01A | Modifié le : | Modification : | |
| Réf : | Qté : | Ech : 1:12 | Matière : |
| Référence : | | Fait le : 19/06/2019 | |
|  Montpellier - Paul Valéry | | Laser avec tablette écritoire | |
| 125, rue du Lieutenant Michel Aubry La Borie - 24110 St Astier Tél : 05-53-07-00-20 Fax : 05-53-07-91-60 Email : contact@signaturef.fr Site : http://www.signaturef.fr | | Ce plan est la propriété exclusive de la société SIGNATURE F Il ne peut être reproduit ou communiqué sans autorisation | |
| | | Dess : MM | |