

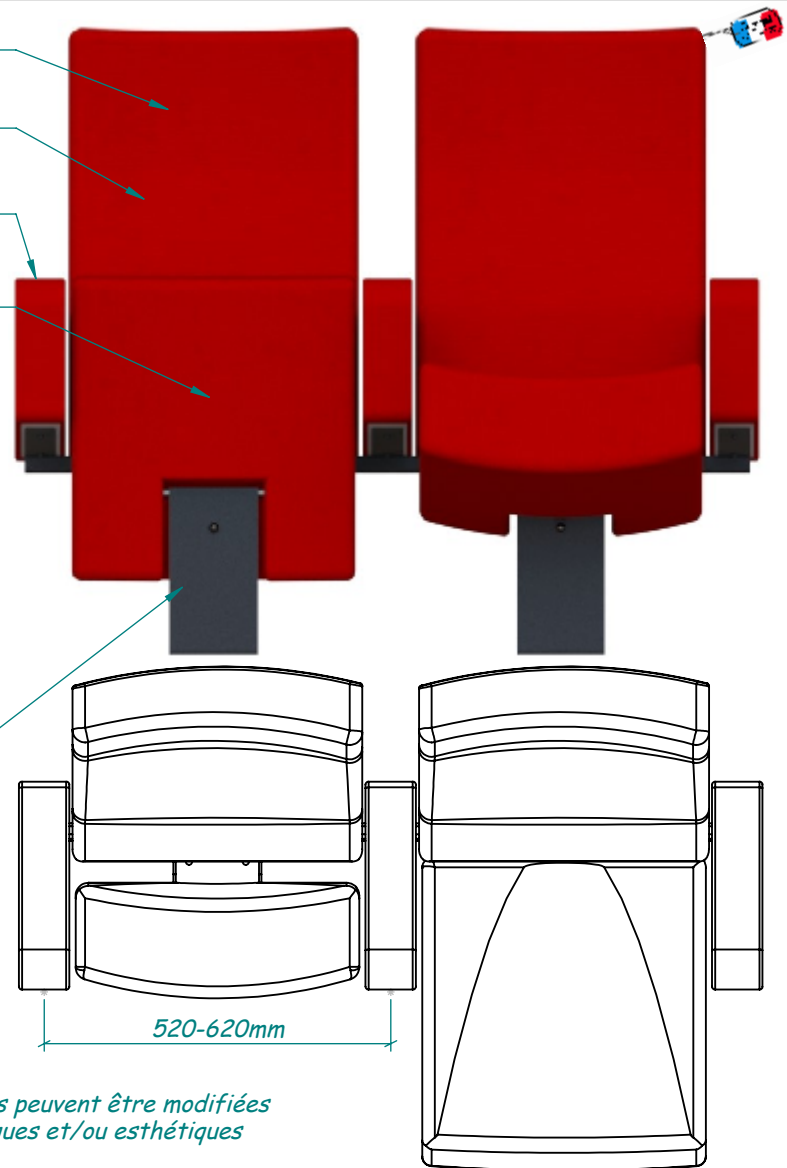
Mousse de dossier densité 27 kg/m<sup>3</sup>

Tissu et coloris au choix

Mousse d'accoudoir densité 60 kg/m<sup>3</sup>


Mousse d'assise densité 40 kg/m<sup>3</sup>

Parties métalliques, finition époxy  
coloris gamme RAL au choix



Siège conforme à la norme NF EN 127.27

Toutes les côtes, formes et densités peuvent être modifiées  
en fonction des exigences techniques et/ou esthétiques

Indice : 01A	Modifié le :	Modification :		
Réf :	Qté :	Ech : 1:12	Matière :	Fait le : 30/03/2018
	Référence :			<p style="text-align: center;">Laser - Fiche technique</p>
	125, rue du Lieutenant Michel Aubry    Tél : 05-53-07-00-20 La Borie - 24110 St Astier            Fax : 05-53-07-91-60 Email : <a href="mailto:contact@signaturef.fr">contact@signaturef.fr</a> Site : <a href="http://www.signaturef.fr">http://www.signaturef.fr</a>			
Ce plan est la propriété exclusive de la société SIGNATURE F Il ne peut être reproduit ou communiqué sans autorisation				Dess : MM