

Numérotation brodée, emplacement, taille, police et coloris au choix

Tissu gamme VELTOSEAT de chez TF CREATION, coloris au choix

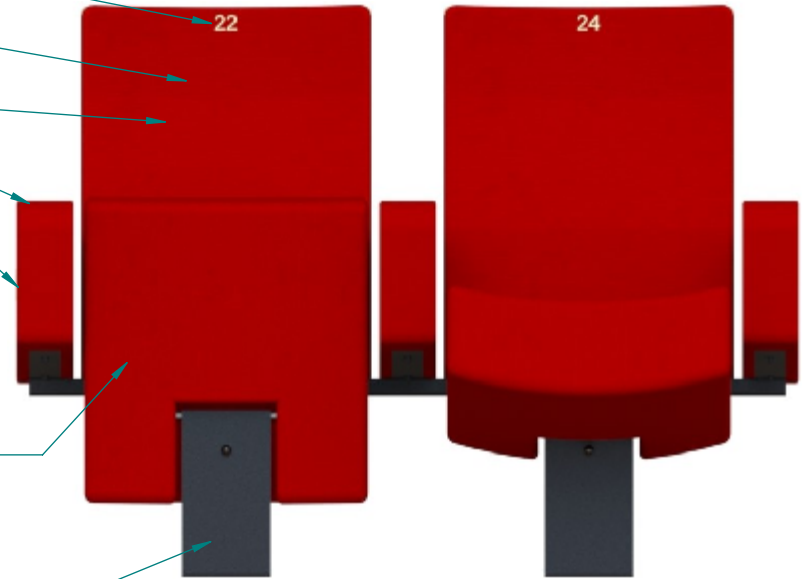
Mousse de dossier épaisseur 80mm densité 40 kg/m³

Mousse d'accoudoir épaisseur 30mm densité 40 kg/m³

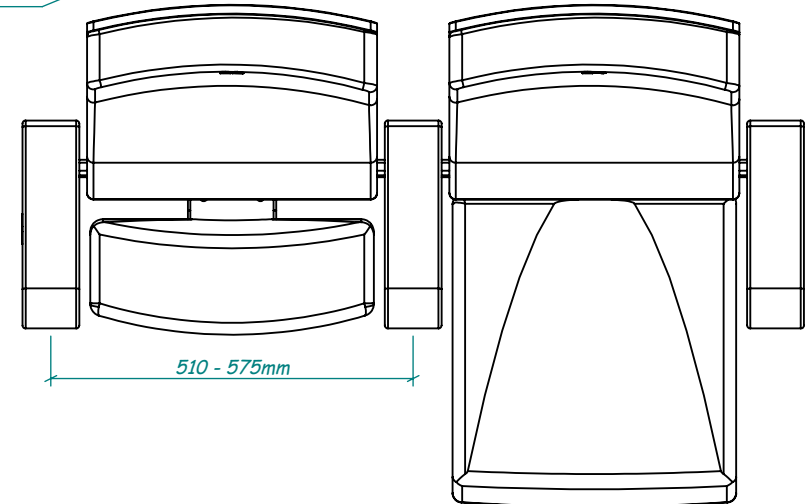
Lettrage d'allée brodé, emplacement, taille, police et coloris au choix

Mousse d'assise épaisseur 140mm densité 50 kg/m³

Parties métalliques finition époxy, coloris gamme RAL




Toutes les côtes, formes et densités peuvent être modifiées en fonction des exigences techniques et/ou esthétiques



Siège à assise relevable par inertie

Siège conforme à la norme NF EN 127.27

Indice : 01A	Modifié le :	Modification :		
Réf :	Qté :	Ech : 1:12	Matière :	Fait le : 09/03/2018
	Référence : Irigny - Le Sémaphore		Lasert - Fiche technique	
	125, rue du Lieutenant Michel Aubry Tél : 05-53-07-00-20 La Borie - 24110 St Astier Fax : 05-53-07-91-60 Email : contact@signaturef.fr Site : http://www.signaturef.fr			
			Ce plan est la propriété exclusive de la société SIGNATURE F Il ne peut être reproduit ou communiqué sans autorisation	
			Dess : MM	