

Numérotation brodée, emplacement, taille, police et coloris au choix

Tissu gamme KING L ELAST de chez FIDIVI, coloris au choix

Mousse de dossier ELAST PF, densité 50-65kg/m3  
+ 20mm de mousse à mémoire de forme

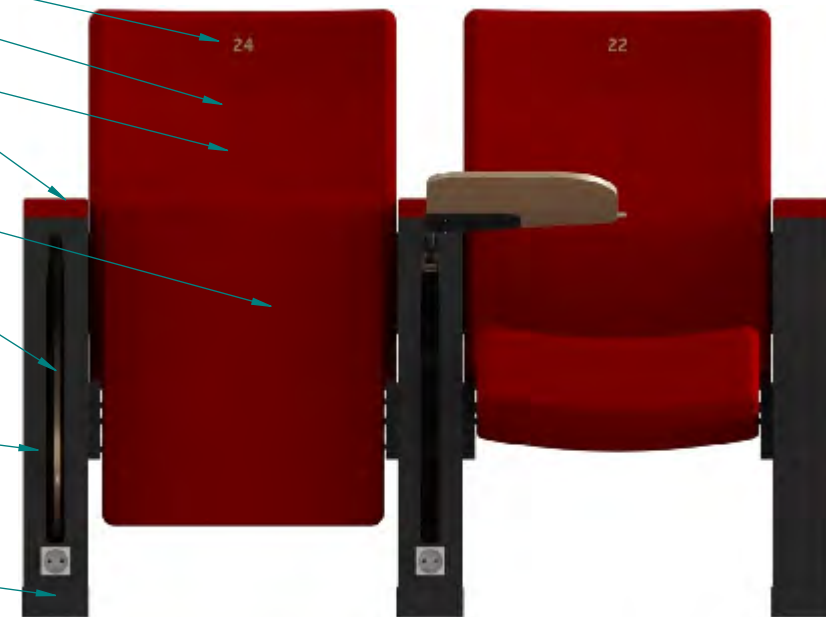
Dessus d'accoudoir mousse 150kg/m3, finition tissu

Mousse d'assise ELAST PF, densité 60kg/m3  
+ 25mm de mousse à mémoire de forme

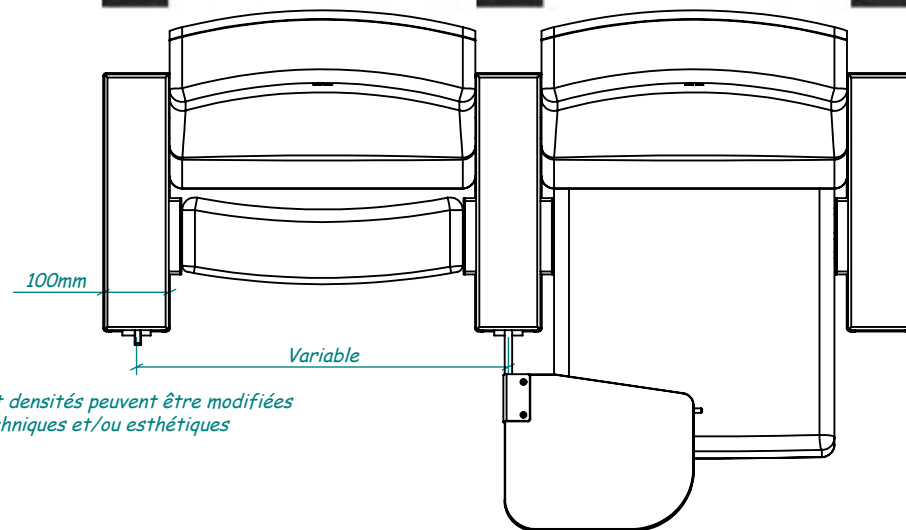
Tablette en multiplis de hêtre  
finition vernis naturel

Façade habillée en tôle  
finition époxy, coloris gamme RAL

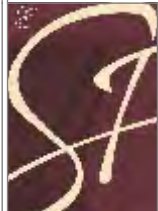
Parties métalliques finition époxy  
coloris gamme RAL



Siège à assise relevable par inertie  
Remontée contrôlée par un amortisseur à bain de silicone



Toutes les couleurs, côtes, formes et densités peuvent être modifiées  
en fonction des exigences techniques et/ou esthétiques

Indice : 01A	Modifié le :	Modification :		
Réf :	Qté :	Ech : 1:12	Matière :	Fait le : 10/07/2020
	Référence : <b>Cancale - Pôle Culturel                  et Associatif</b>		<b>Marivaux - Fiche technique</b>	
	125, rue du Lieutenant Michel Aubry Tél : 05-53-07-00-20 La Borie - 24110 St Astier Fax : 05-53-07-91-60 Email : <a href="mailto:contact@signaturef.fr">contact@signaturef.fr</a> Site : <a href="http://www.signaturef.fr">http://www.signaturef.fr</a>			
			Ce plan est la propriété exclusive de la société SIGNATURE F Il ne peut être reproduit ou communiqué sans autorisation	
			Dess : MM	