

Carter de dossier en multiplis de hêtre, finition vernie, teinte au choix

Mousse de dossier épaisseur 60mm, densité 55kg/m³

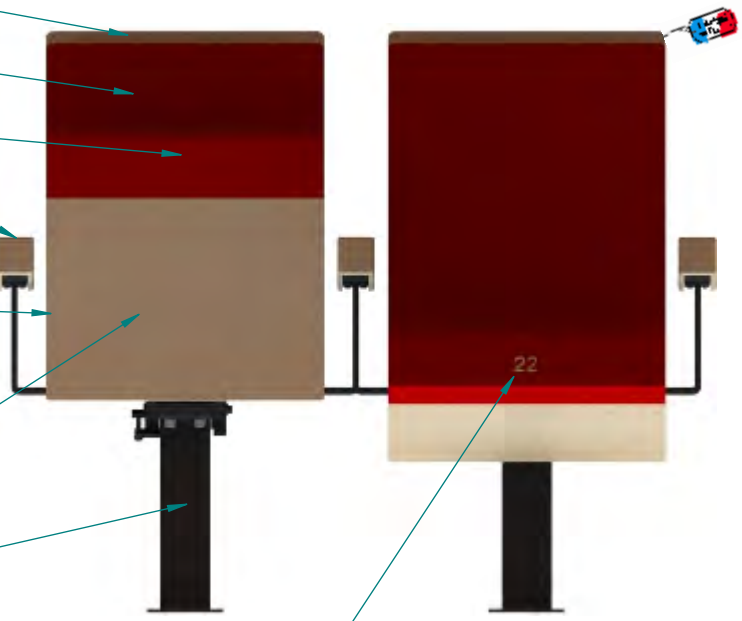
Tissu gamme MAYA de chez FIDIVI, coloris au choix

Accoudoir en hêtre massif, finition vernie, teinte au choix

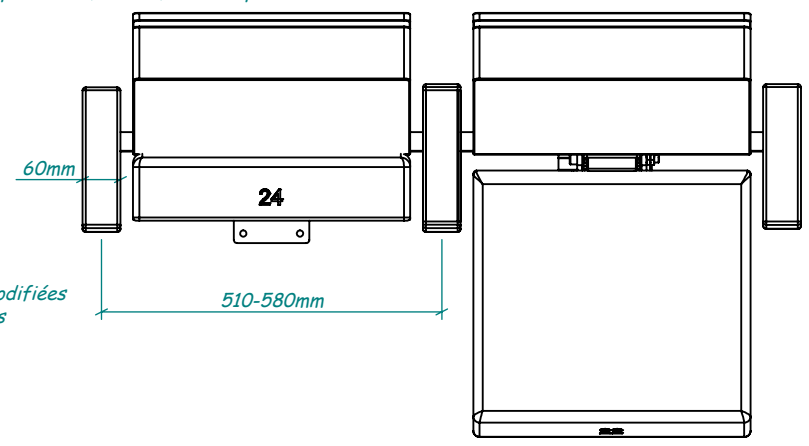
Mousse d'assise épaisseur 60mm, densité 65kg/m³

Carter d'assise en multiplis de hêtre
finition vernie, teinte au choix

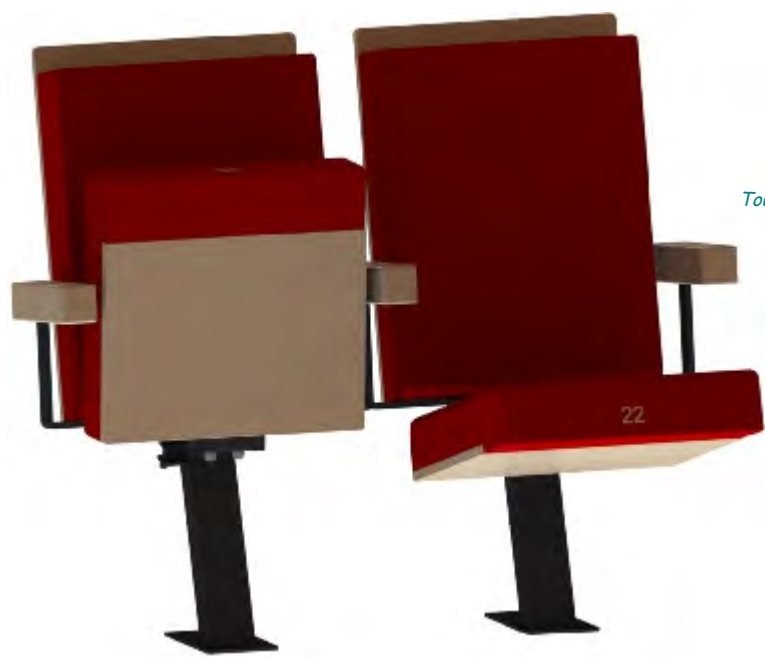
Parties métalliques finition époxy, coloris gamme RAL



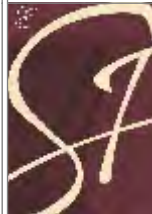
Numérotation brodée, emplacement, coloris, taille et police au choix



Toutes les côtes, couleurs, formes et densités peuvent être modifiées en fonction des exigences techniques et/ou esthétiques



Siège à assise relevable par ressort de torsion

Indice : 01A	Modifié le :	Modification :		
Réf :	Qté :	Ech : 1:12	Matière :	Fait le : 26/10/2020
	Référence : CDN - Nanterre-Amandiers		<h2>Cyrano - Fiche technique</h2>	
	125, rue du Lieutenant Michel Aubry Tél : 05-53-07-00-20 La Borie - 24110 St Astier Fax : 05-53-07-91-60 Email : contact@signaturef.fr Site : http://www.signaturef.fr			
			Ce plan est la propriété exclusive de la société SIGNATURE F Il ne peut être reproduit ou communiqué sans autorisation	
			Dess : MM	