

Mousse de dossier épaisseur 50mm, densité 40kg/m<sup>3</sup>

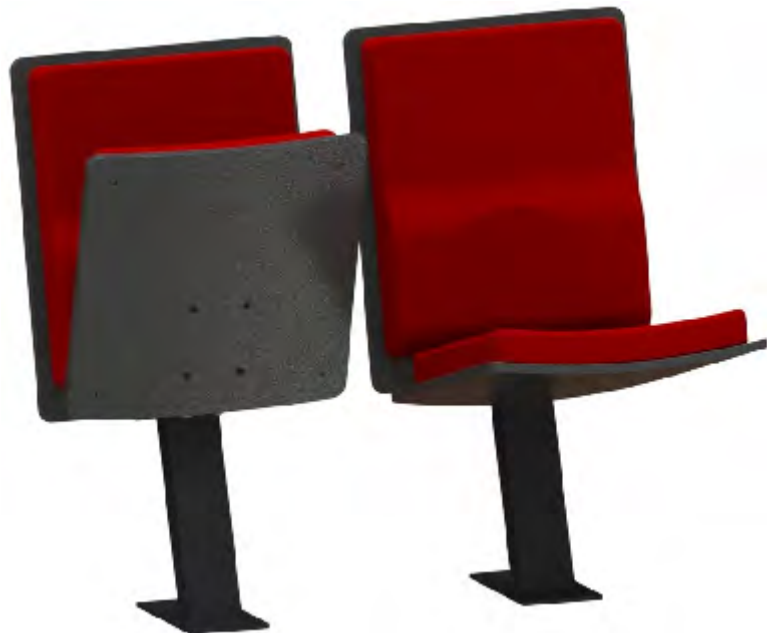
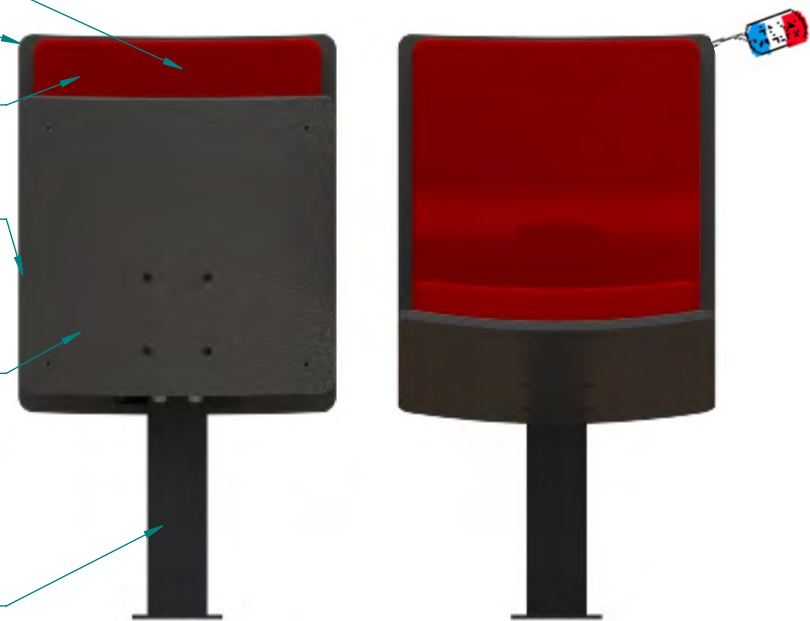
Carter de dossier en multiplis de hêtre, finition vernie, teinte au choix

Tissu gamme AVANT GARDE de chez SPRADLING, coloris au choix

Mousse d'assise épaisseur 50mm, densité 50kg/m<sup>3</sup>

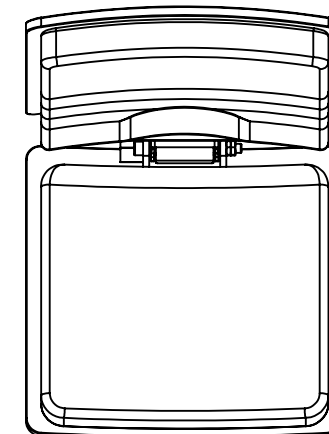
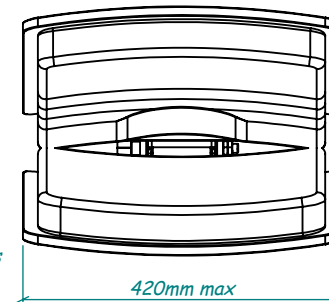
Carter d'assise en multiplis de hêtre, finition vernie, teinte au choix

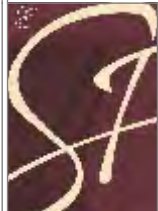
Parties métalliques finition époxy, coloris au choix



Siège à assise relevable par ressort de torsion

Toutes les côtes, formes et densités peuvent être modifiées en fonction des exigences techniques et/ou esthétiques



Indice : 01A	Modifié le :	Modification :	
Réf :	Qté :	Ech : 1:10	Matière :
		Fait le :	24/05/2018
	Référence : <b>Orléans - Zénith</b>		Cyrano - Zénith - Fiche technique
	125, rue du Lieutenant Michel Aubry Tél : 05-53-07-00-20 La Borie - 24110 St Astier Fax : 05-53-07-91-60 Email : <a href="mailto:contact@signaturef.fr">contact@signaturef.fr</a> Site : <a href="http://www.signaturef.fr">http://www.signaturef.fr</a>		
Ce plan est la propriété exclusive de la société SIGNATURE F Il ne peut être reproduit ou communiqué sans autorisation			Dess : MM