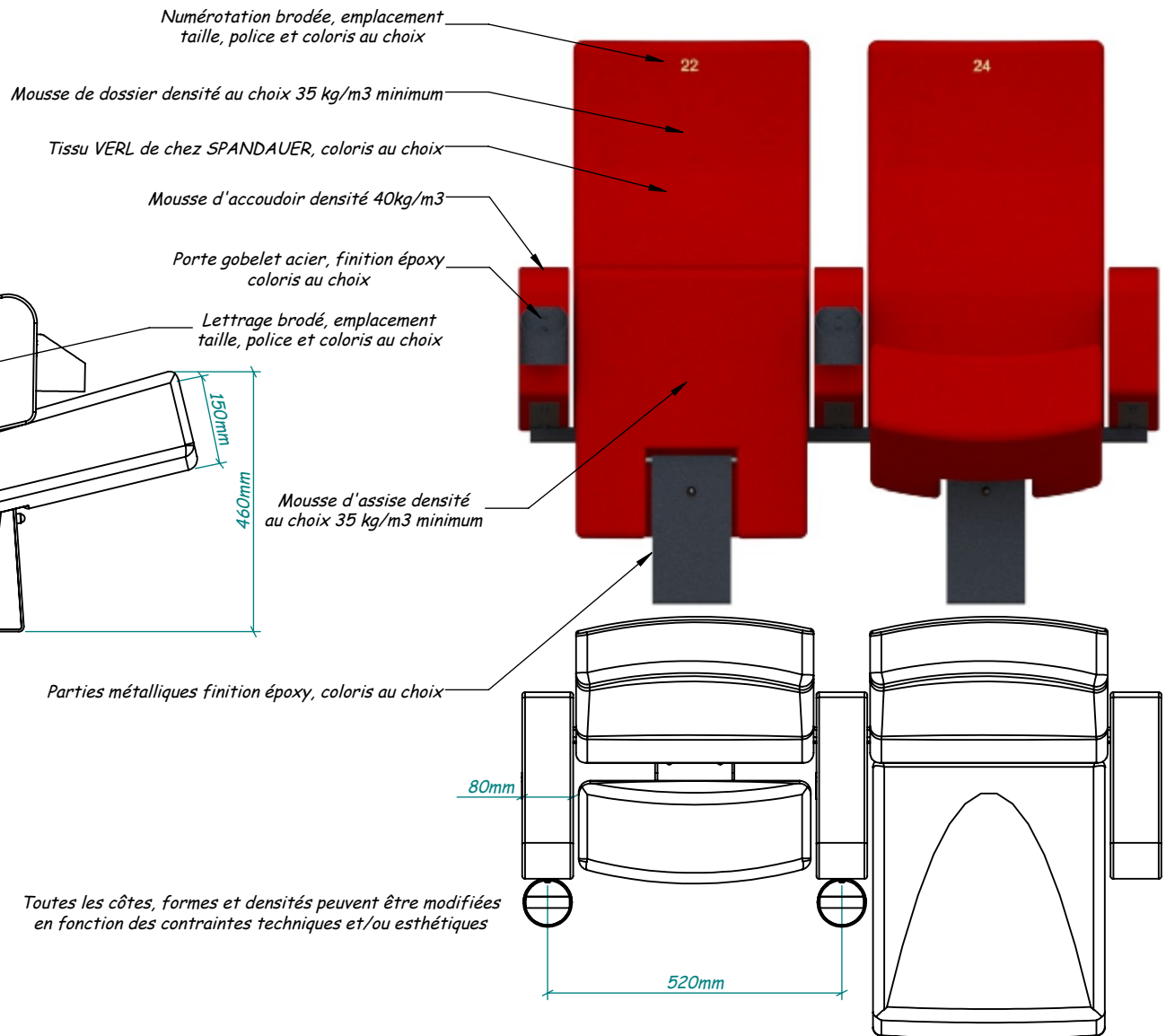



Siège conforme à la norme NF EN 127.27



Toutes les côtes, formes et densités peuvent être modifiées en fonction des contraintes techniques et/ou esthétiques

Indice : 01A	Modifié le :	Modification :			
Réf :	Qté :	Ech : 1:12	Matière :	Fait le :	15/12/2017
	Référence :		Dourdan - Cinéma		
	125, rue du Lieutenant Michel Aubry La Borie - 24110 St Astier		Tél : 05-53-07-00-20 Fax : 05-53-07-91-60		<p style="text-align: center;">Lasert - Fiche technique</p> <p style="text-align: center;">Ce plan est la propriété exclusive de la société SIGNATURE F Il ne peut être reproduit ou communiqué sans autorisation</p>
<p style="text-align: center;">Email : contact@signaturef.fr Site : http://www.signaturef.fr</p>				Dess : MM	