



SIGNATURE F

Fabrication et Pose de Fauteuils

Cinéma-Théâtre-Amphithéâtre-Salle de Spectacle-Auditorium-Conférence

ARCADIA AVEC TABLETTE



Fauteuil polyvalent à piétement central.

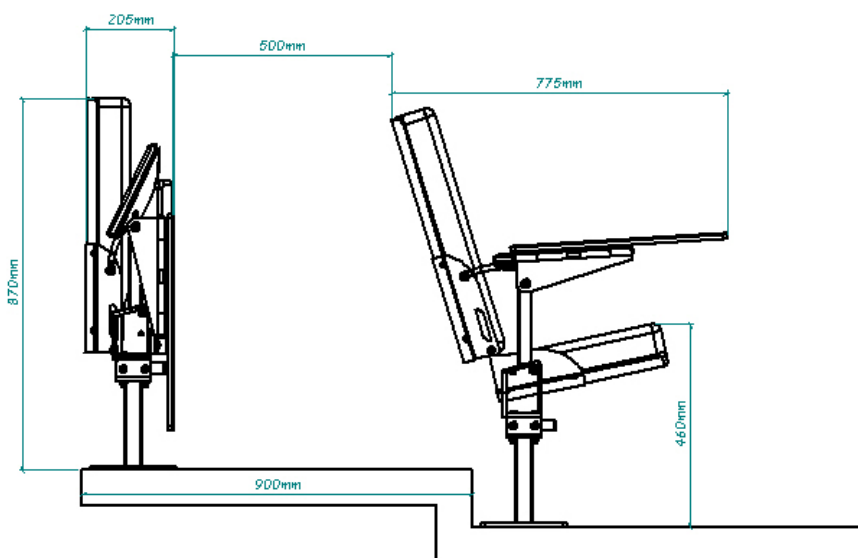
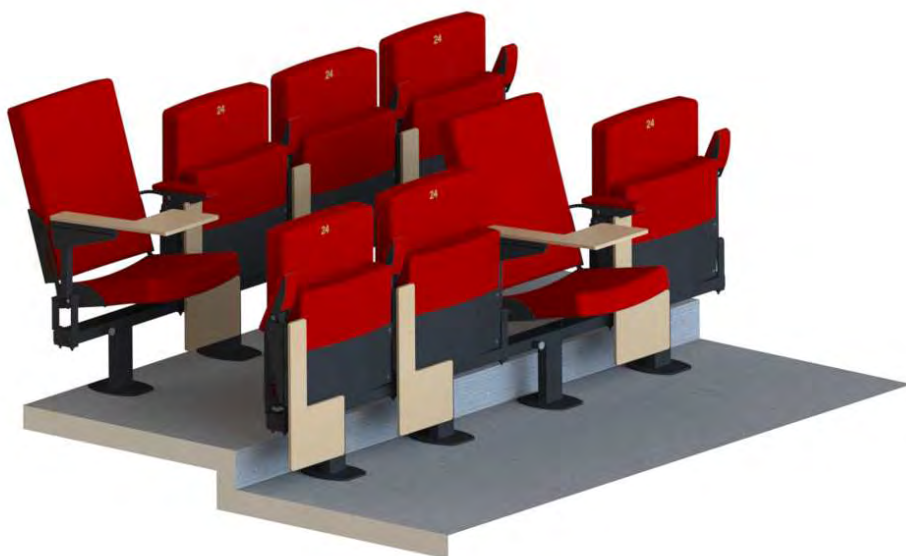
Accoudoir commun relevable.

L'assise est liée au dossier et aux accoudoirs permettant ainsi d'avoir un siège d'encombrement extrêmement faible tout en gardant un confort optimal.

Le relevage de l'assise s'effectue grâce à l'inertie du dossier.

Les sièges sont solidaires entre eux par le système d'accoudoir commun assurant ainsi un ensemble pérenne et solide en accord avec l'article AM18 relatif à la réglementation des ERP.

Chaque siège possède un pied central fixé au sol.



Ce siège a été spécialement étudié afin de garantir un confort optimal dans un espace relativement restreint tout en respectant l'article L28 de la réglementation des ERP.

DESCRIPTIF ARCADIA AVEC TABLETTE



Structure :

Piètement central en acier avec reprises latérales fixées sur une poutre porteuse de section 80x40 mm, cet ensemble solide et robuste est en parfaite adéquation avec les exigences imposées par une utilisation intensive dans une salle de spectacle.

La semelle de fixation au sol est constituée d'un plat de 6mm découpé laser sur laquelle est soudé le piètement de section 80x40x2. Une deuxième poutre verticale est posée horizontalement sur le piètement, elle peut être filante sur plusieurs places ou individuelle, elle sert de support aux supports latéraux composés d'un tube 30x30x2 et d'un plat de 30x6 mis en forme.

Ces supports servent à la reprise des assises, dossiers et accoudoirs.

Les piétements sont solidement fixés au sol par un complexe éprouvé de 4 chevilles-tirefonds, 10x50 pour les chevilles nylon et 8x70 pour les tirefonds sur un support béton dosé à 350 kg/m³, de 4 vis penture 7x50 sur un support bois de 36mm d'épaisseur minimum, et vis traversantes 8x50 avec écrous M8 et rondelles 8x30x3 sur tribune télescopique avec plancher bois d'épaisseur 22mm minimum. A noter qu'au besoin nous réalisons des tests à l'arrachement afin de dimensionner au mieux les ancrages de sièges sur le béton et le bois.

Le relevage de l'assise est assuré par l'inertie du dossier, ce système ne nécessite donc aucun entretien ultérieur.

Un système de butée en caoutchouc permet l'absence de bruit au relevage.

Les pièces en mouvement sont montées sur bagues nylon auto lubrifié.

Toutes les parties métalliques sont décapées au moyen d'une grenailleuse automatisée et cuites au four à 200 degrés après poudrage d'une solution époxy antirouille, coloris au choix dans la gamme RAL.

Coussins :

Composition de l'assise :

- Structure porteuse simple galbe en contreplaqué de hêtre moulé haute densité de 15 mm.
- Une mousse découpée CMHR d'une densité de 48 kg/m³ et d'épaisseur 60 mm.
- D'un demi-carter tôle de protection épaisseur 3 mm, coloris au choix dans la gamme RAL.

Composition du dossier :

- Structure porteuse simple galbe en contreplaqué de hêtre moulé haute densité de 13 mm.
- Une mousse découpée CMHR d'une densité de 40 kg/m³ et d'épaisseur 60 mm.
- D'un demi-carter tôle de protection épaisseur 3 mm, coloris au choix dans la gamme RAL.

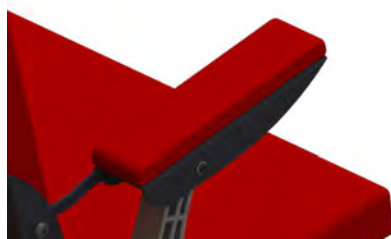
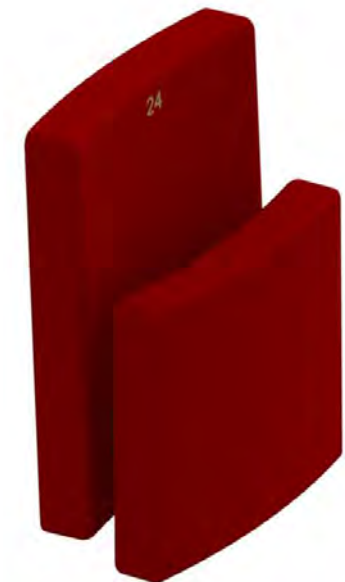
Composition des accoudoirs :

- Un support métallique en tôle de 2mm découpé laser et mis en forme.
- Un support en contreplaqué de hêtre épaisseur 22 mm.
- Une mousse d'épaisseur 20mm densité 150 kg/m³.
- Une housse en tissu.
- D'un cache sous accoudoir en contreplaqué de hêtre revêtu de tissu.

Tous les bois sont certifié PEFC, ne provenant pas de forêts protégées.

Ces densités assurent une excellente tenue dans le temps et un confort optimal, il est toutefois possible d'adapter la densité des mousses suivant votre choix.

Les coussins sont revêtus d'une housse en tissu munie d'une fermeture à glissière pour faciliter la maintenance. Des coutures décoratives peuvent être ajoutées au choix.





Tissu :

Les housses sont constituées d'un tissu 100% polyester labellisé TREVIRA CS, gamme JET de chez FIDIVI à environ 260 g/m² et une résistance à l'abrasion de 65 000 tours. Le tissu est contrecollé par flamage sur une mousse de 5 mm afin d'être conforme à la norme AM18 relative au comportement au feu.

Les housses sont munies de fermetures à glissière à l'arrière pour permettre un déhousseage aisé des coussins d'assises et de dossiers.

Coloris au choix.



Numérotation :

Numérotation brodée sur les sièges, taille, coloris, emplacements et police au choix.

Le lettrage d'allée est matérialisé généralement par des plaquettes côté allées de circulation, taille, coloris, emplacements et police au choix.

Disposition à définir.



Tablette :

Chaque siège est équipé de tablette écriteiro anti-panique attenante à l'accoudoir.

Partie écriteiro en multiplis de hêtre, finition vernie, teinte au choix.

Les dimensions peuvent être adaptées en restant dans les contraintes techniques du fauteuil.