

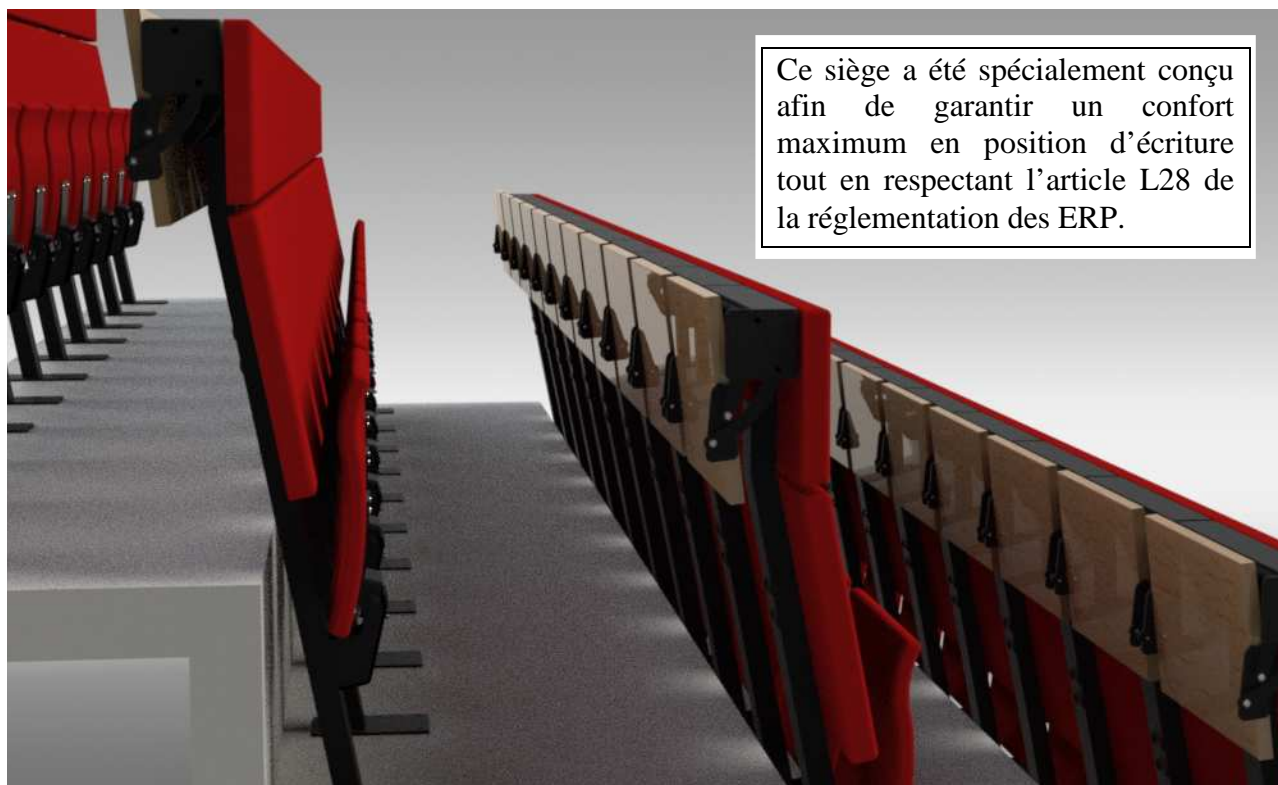


SIGNATURE F

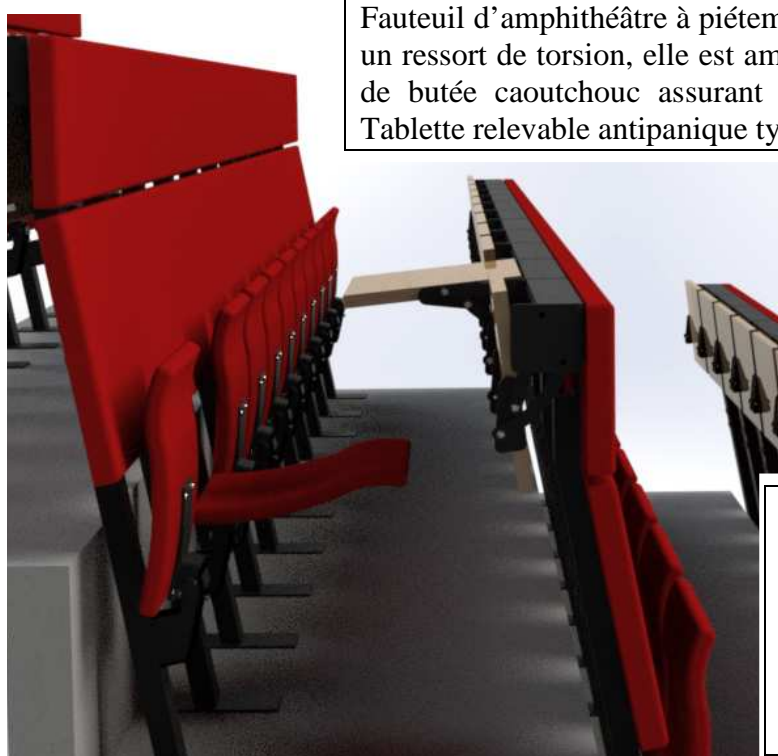
Fabrication et Pose de Fauteuils

Cinéma-Théâtre-Amphithéâtre-Salle de Spectacle-Auditorium-Conférence

REEVES DOSSIER FILANT + TABLETTE CARCASSONNE



Ce siège a été spécialement conçu afin de garantir un confort maximum en position d'écriture tout en respectant l'article L28 de la réglementation des ERP.



Fauteuil d'amphithéâtre à piétement central. L'assise se relève grâce à un ressort de torsion, elle est amortie en fin de course par un système de butée caoutchouc assurant ainsi un fonctionnement silencieux. Tablette relevable antipanique type Carcassonne et dossier filant



Chaque siège est solidaire à la tablette. Chaque rangée forme un complexe siège-table solidement fixé au sol par 4 fixations par siège et reliés entre eux par le dossier filant. Les fixations sont dimensionnées et personnalisées en fonction du support.

Signature F - ZI La Borie
24110 SAINT ASTIER

Tél : 05.53.07.00.20 Fax : 05.53.07.91.60

<http://www.signaturef.fr>
S.A.S. au Capital de 349 965.00 Euros

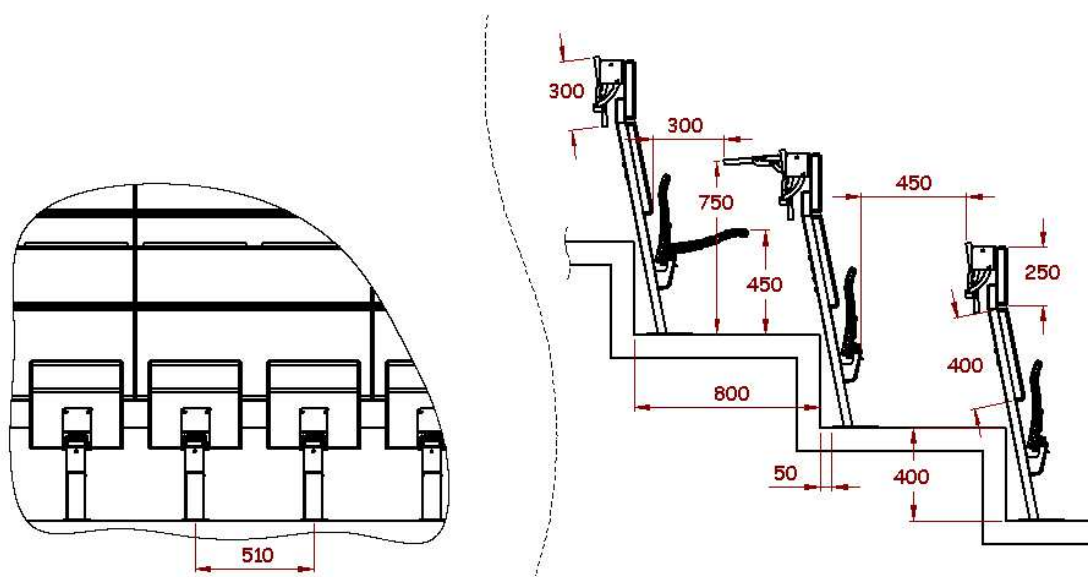
Email : contact@signaturef.fr
SIRET : 443 619 929 00039- APE 3101Z



SIGNATURE F

Fabrication et Pose de Fauteuils

Cinéma-Théâtre-Amphithéâtre-Salle de Spectacle-Auditorium-Conférence



DESCRIPTIF REEVES DOSSIER FILANT ET TABLETTE CARCASSONNE



Structure :

Piètement central en acier formant un ensemble solide et pérenne en parfaite adéquation avec les exigences imposées par une utilisation intensive dans un amphithéâtre.

Les piétements sont solidement fixés au sol par un complexe éprouvé chevilles-tirefonds sur un support béton ou de la vis penture sur un sol bois de 36 mm minimum d'épaisseur.

Le relevage de l'assise est assuré par un ressort de torsion, un système de butée caoutchouc assure l'amortissement silencieux de l'assise en fin de course.

La tablette est fixée solidement en haut du piètement par 2 vis M8x20. Toutes les parties métalliques sont décapées au moyen d'une grenailleuse automatisée et cuites au four à 200 degrés après poudrage d'une solution époxy antirouille.



SIGNATURE F

Fabrication et Pose de Fauteuils

Cinéma-Théâtre-Amphithéâtre-Salle de Spectacle-Auditorium-Conférence



Garnitures :

Les garnitures sont constituées de façon individuelle pour l'assise et filant pour le dossier, comprenant :

- Un contre-plaqué moulé en hêtre haute densité de 15 mm de forme ergonomique en couches de bois classé PEFC pour l'assise et plat filant pour le dossier en 2 parties.
- Adaptation d'une mousse haute densité (42kg/m³) de 20mm et l'ensemble revêtu d'une housse en tissu Veltoseat 200g/m² répondant aux normes feu de l'article AM18.
- L'ensemble est complètement démontable pour la maintenance
- Les galbes des garnitures sont étudiés pour répondre à la nécessité ergonomique qu'exige un amphithéâtre où les élèves doivent rester assis de longues heures.
- D'une housse en tissu qui recouvre le dossier.



Tissu :

Les housses sont constituées d'un tissu VELTOSEAT, à environ 200 g au m² et une résistance à l'abrasion de 50 000 tours. Le tissu est contrecollé par flamage sur une mousse de 8 à 10 mm afin d'être conforme à la norme AM18 relative au comportement au feu.

Coloris au choix



Tablettes :

Les tables sont constituées d'un panneau CP 17 plis de 22 mm (finition hêtre) poncé et protégé de 2 couches de vernis polyuréthane ; possibilité d'une lasure teinté finition au choix de l'architecte avant le vernis.

Un bandeau de courtoisie de même caractéristiques vient compléter le premier rang.

Signature F - ZI La Borie
24110 SAINT ASTIER

Tél : 05.53.07.00.20 Fax : 05.53.07.91.60

<http://www.signaturef.fr>
S.A.S. au Capital de 349 965.00 Euros

Email : contact@signaturef.fr
SIRET : 443 619 929 00039- APE 3101Z



SIGNATURE F

Fabrication et Pose de Fauteuils

Cinéma-Théâtre-Amphithéâtre-Salle de Spectacle-Auditorium-Conférence

Signature F - ZI La Borie
24110 SAINT ASTIER

Tél : 05.53.07.00.20 Fax : 05.53.07.91.60

<http://www.signaturef.fr>
S.A.S. au Capital de 349 965.00 Euros

Email : contact@signaturef.fr
SIRET : 443 619 929 00039- APE 3101Z