



SIGNATURE F

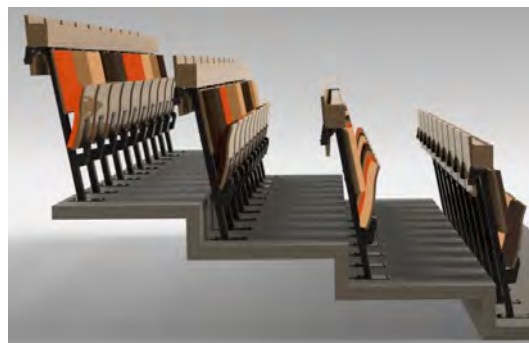
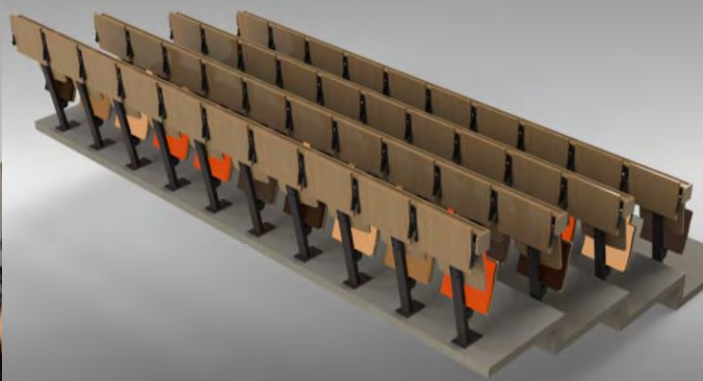
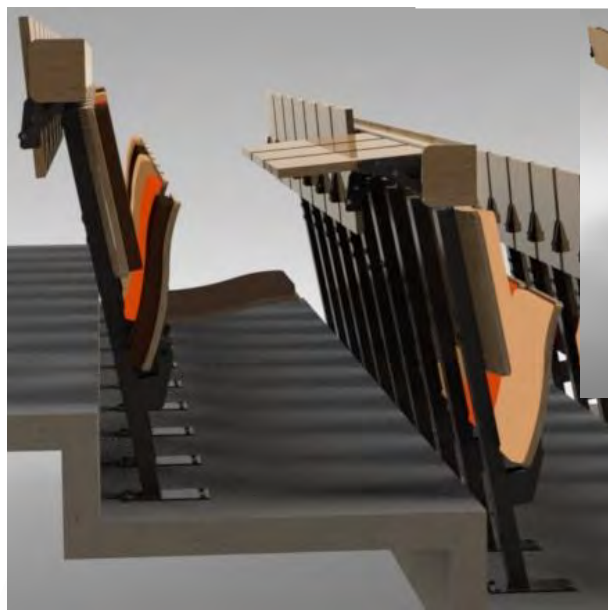
Fabrication et Pose de Fauteuils *Cinéma-Théâtre-Amphithéâtre-Salle de Spectacle-Auditorium-Conférence*

LAVOISIER AVEC TABLETTE TOULOUSE + BANDEAU FILANT

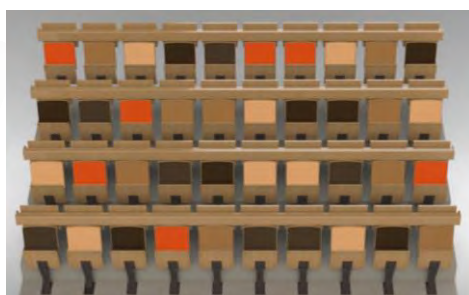
Fauteuil d'amphithéâtre à piétement central.
L'assise se relève grâce à un ressort de torsion, elle est amortie en fin de course par un système de butée caoutchouc.



Tablette anti-panique individuelle attenante au fauteuil de devant.



Assise et dossier avec placet.
[Bandeau et cache tablette filant.](#)



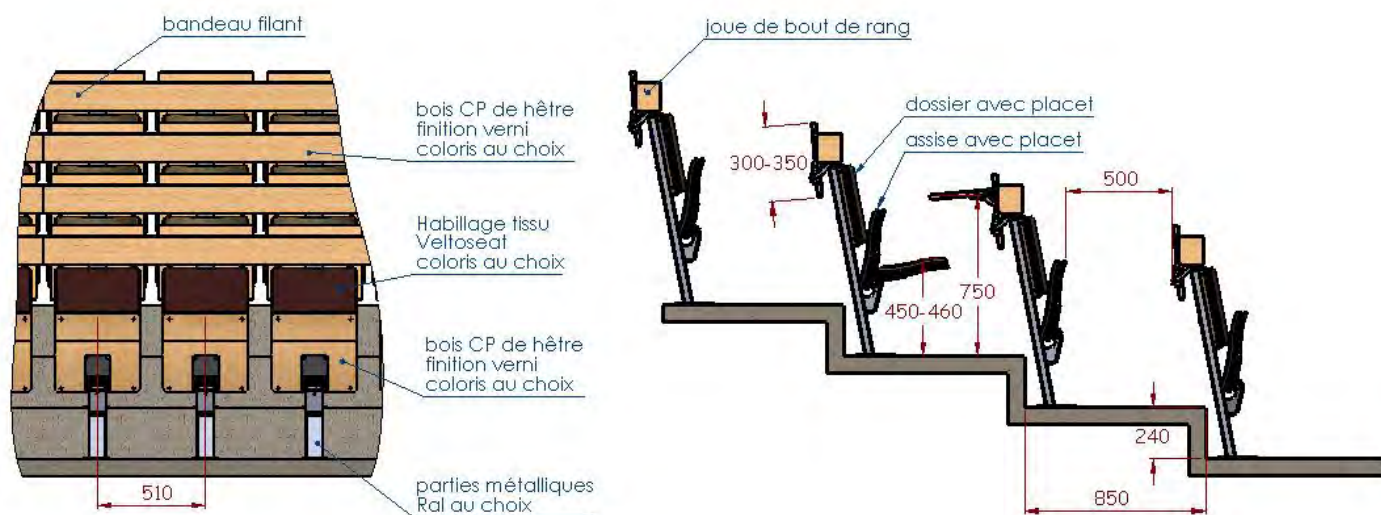


SIGNATURE F

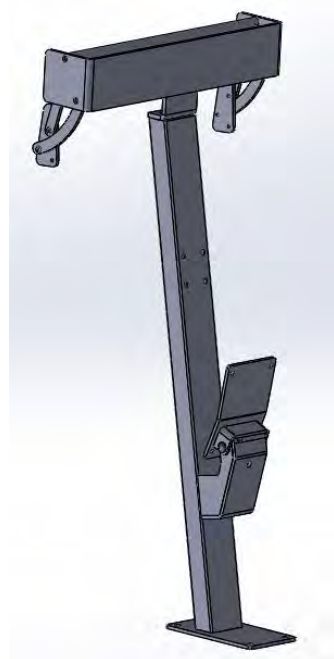
Fabrication et Pose de Fauteuils

Cinéma-Théâtre-Amphithéâtre-Salle de Spectacle-Auditorium-Conférence

Ce siège a été spécialement conçu afin de garantir un confort maximum en position d'écriture tout en respectant l'article L28 de la réglementation des ERP.



DESCRIPTIF LAVOISIER AVEC TABLETTE TOULOUSE + BANDEAU FILANT



Structure :

Piètement central en acier formant un ensemble solide et pérenne en parfaite adéquation avec les exigences imposées par une utilisation intensive dans un amphithéâtre.

Les piétements sont solidement fixés au sol par un complexe éprouvé chevilles-tirefonds sur un support béton ou de la vis peinture sur un sol bois de 36 mm minimum d'épaisseur.

Le relevage de l'assise est assuré par un ressort de torsion, un système de butée caoutchouc assure l'amortissement silencieux de l'assise en fin de course.

Support de tablette démontable.

Toutes les parties métalliques sont découpées au moyen d'une grenailleuse automatisée et cuites au four à 200 degrés après poudrage d'une solution époxy anti-rouille.

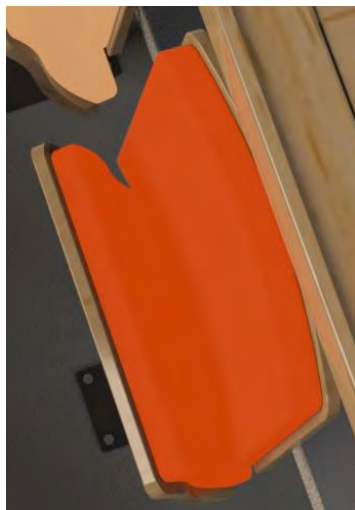
Coloris Ral au choix



SIGNATURE F

Fabrication et Pose de Fauteuils

Cinéma-Théâtre-Amphithéâtre-Salle de Spectacle-Auditorium-Conférence



Garnitures :

Les garnitures sont constituées :

- D'un contre-plaqué moulé en hêtre haute densité de 15 mm de forme ergonomique en couches de bois classé PEFC, finition vernie.
- D'un placet alliant un support bois moulé en hêtre haute densité et une mousse haute résilience à cellules ouvertes type CMHR de densité 40 kg/m³ pour l'assise et de 40 kg/m³ au dossier. Ces densités assurent une excellente tenue dans le temps et un confort optimal.
- D'une housse en tissu qui recouvre les placets.



Tissu :

Les housses sont constituées d'un tissu VELTOSEAT, à environ 200 g au m² et une résistance à l'abrasion de 50 000 tours. Le tissu est contrecollé par flamage sur une mousse de 8 à 10 mm afin d'être conforme à la norme AM18 relative au comportement au feu.



Tablette :

Tablette individuelle en CP 17 plis de 22 mm (finition hêtre) poncé et protégé de 2 couches de vernis polyuréthane ; possibilité d'une lasure teinté finition au choix de l'architecte avant le vernis.

Elle est relevable par un mécanisme à inertie et ne nécessite donc pas d'entretien particulier.

Dimension du plateau 445x350x22 mm.