

Carter de dossier épaisseur en multiplis Pin des Landes, vernis naturel

Mousse de dossier épaisseur 50 à 65mm au cale-reins, densité 40kg/m3

Tissu gamme KING L de chez FIDIVI, coloris 1030

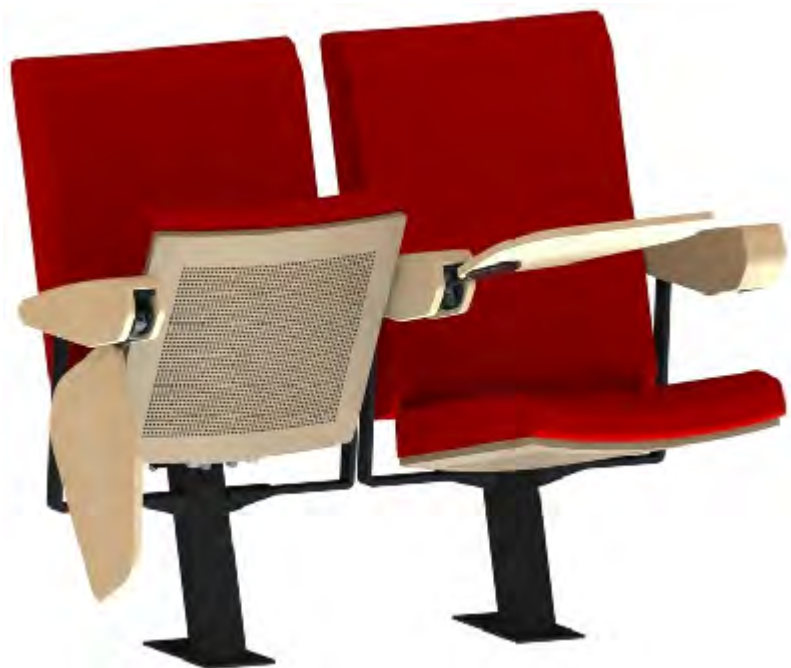
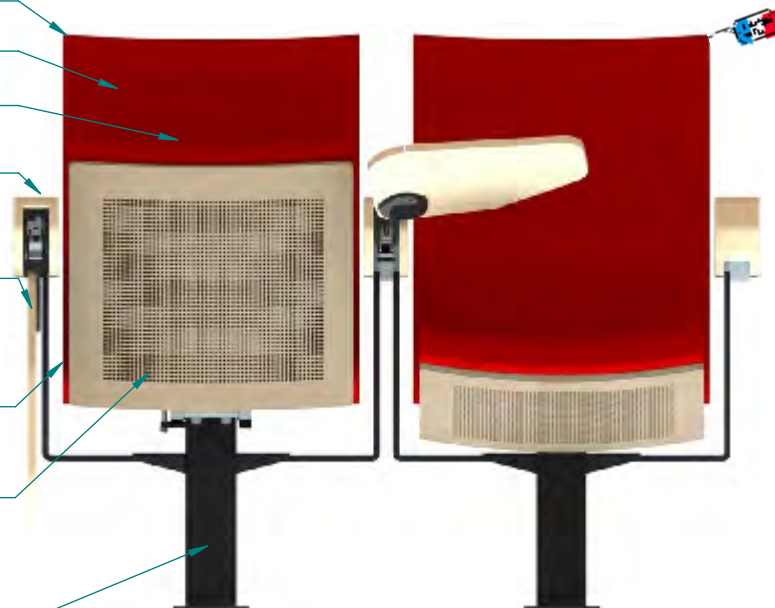
Accoudoir massif Pin des Landes, vernis naturel

Tablette en multiplis Pin des Landes, vernis naturel

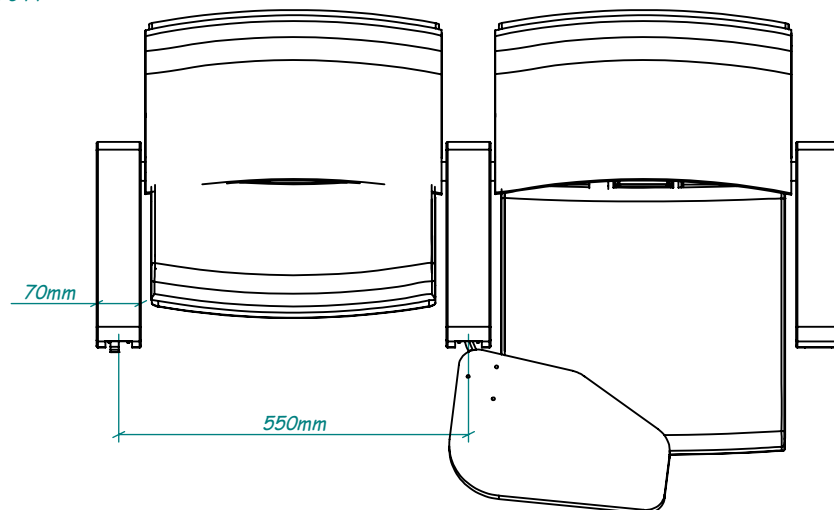
Mousse d'assise épaisseur 50mm densité 40kg/m3

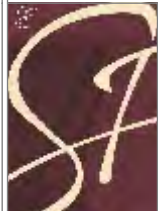
Carter d'assise perforé en multiplis Pin des Landes, vernis naturel

Parties métalliques finition époxy, coloris RAL 7044



Siège à assise relevable par ressort de torsion



Indice : 01A	Modifié le :	Modification :			
Réf :	Qté :	Ech : 1:12	Matière :	Fait le : 25/02/2020	
	Référence : Bayonne Université de la Nive 125, rue du Lieutenant Michel Aubry Tél : 05-53-07-00-20 La Borie - 24110 St Astier Fax : 05-53-07-91-60 Email : contact@signaturef.fr Site : http://www.signaturef.fr			Balzac - Fiche technique	
	Ce plan est la propriété exclusive de la société SIGNATURE F Il ne peut être reproduit ou communiqué sans autorisation				Dess : MM