

Numérotation brodée, taille, coloris, emplacement et police au choix

Tissu gamme VELTOSEAT de chez TF CREATION, coloris au choix

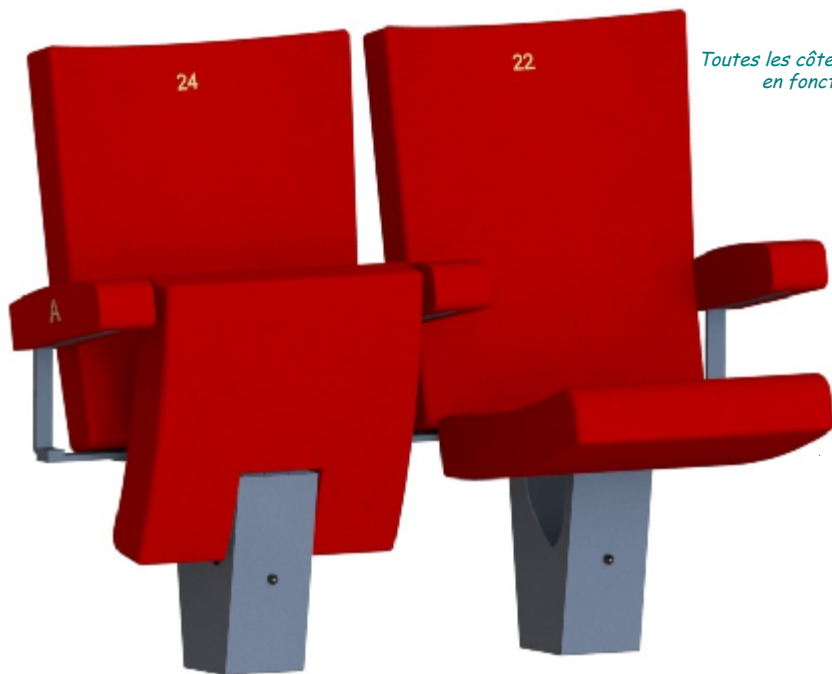
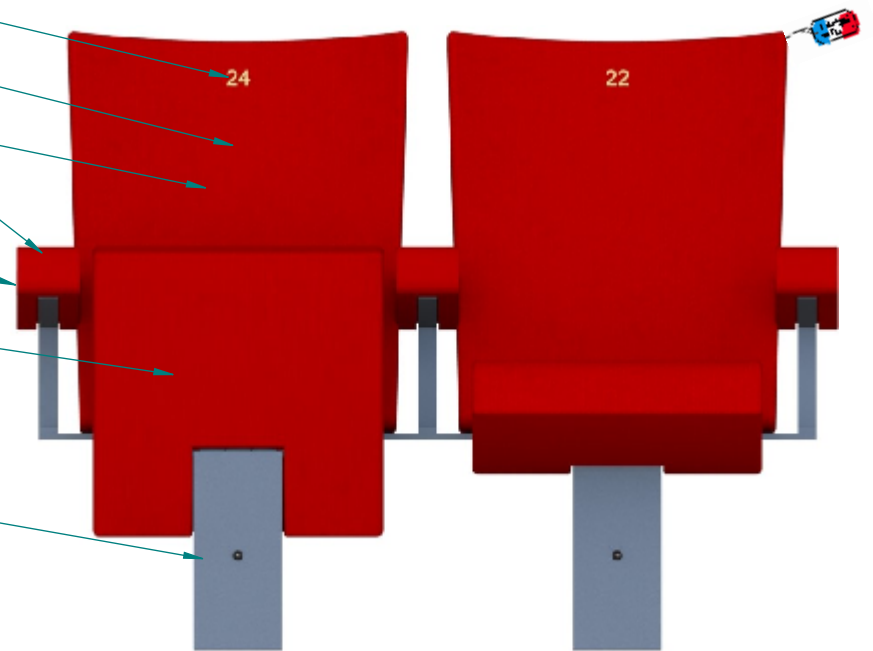
Mousse de dossier épaisseur 70mm densité 35kg/m3

Mousse d'accoudoir densité 150kg/m3

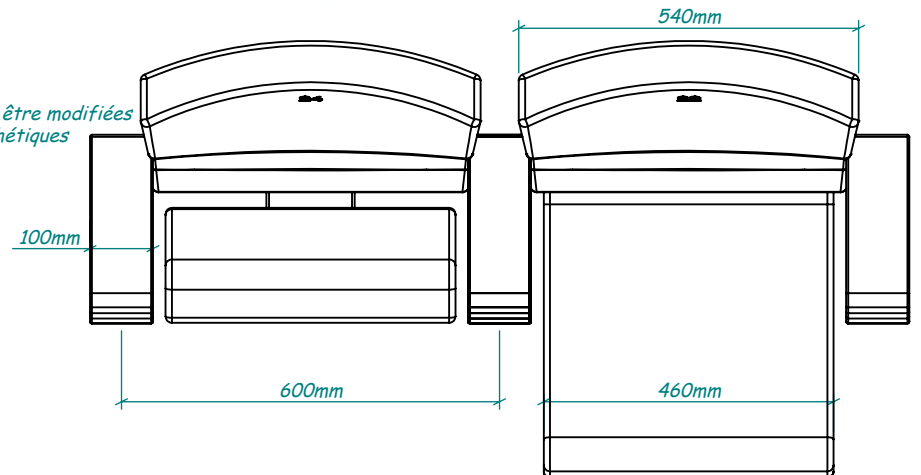
Lettrage d'allée brodé, taille, coloris emplacement et police au choix

Mousse d'assise épaisseur 75mm densité 50kg/m3


Parties métalliques finition époxy colorus gamme RAL



Toutes les côtes, couleurs, formes et densités peuvent être modifiées en fonction des exigences techniques et/ou esthétiques



Siège à assise relevable par inertie

Indice : 01A	Modifié le :	Modification :		
Réf :	Qté :	Ech : 1:12	Matière :	Fait le : 14/10/2020
	Référence : Basse - Goulaine Salle Paul Bouin			Philaé - Fiche technique
	125, rue du Lieutenant Michel Aubry La Borie - 24110 St Astier Tél : 05-53-07-00-20 Fax : 05-53-07-91-60 Email : contact@signaturef.fr Site : http://www.signaturef.fr			
				Dess : MM