

Numérotation gravée, taille police et emplacement au choix

Carter de dossier en multiplis de hêtre, épaisseur 13mm
finition vernie, teinte au choix

Tissu gamme JET de chez FIDIVI, coloris au choix

Mousse de dossier épaisseur 50mm, densité 40kg surmontée
d'une mousse à mémoire de forme de 20mm

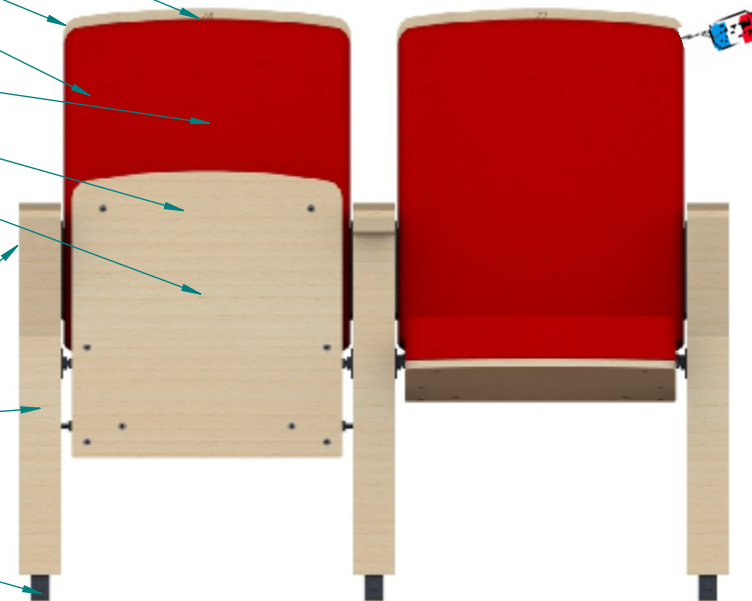
Carter d'assise en multiplis de hêtre, épaisseur 15mm
finition vernie, teinte au choix

Mousse d'assise épaisseur 50mm, densité 50kg surmontée
d'une mousse à mémoire de forme de 25mm

Lettrage d'allée gravé, taille
police et emplacement au choix

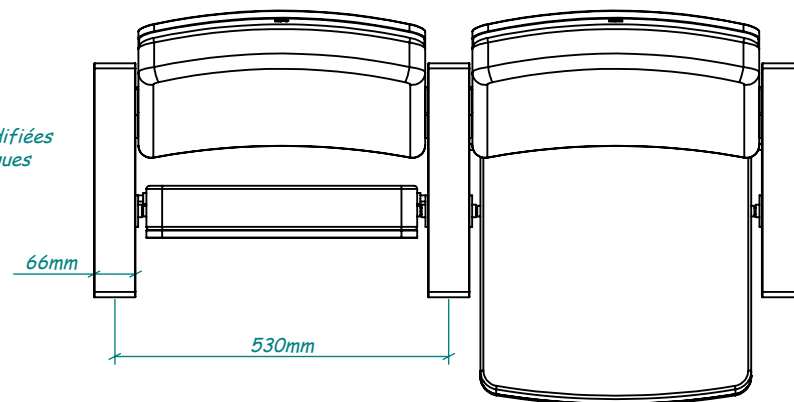
Piètement accoudoir en multiplis de hêtre
épaisseur 66mm, finition vernie, teinte au choix


Parties métalliques finition époxy, coloris gamme RAL



Siège à piètement latéral et assise relevable par inertie

Toutes les côtes, formes et densités peuvent être modifiées
en fonction des exigences techniques et/ou esthétiques



Indice : 01A	Modifié le :	Modification :		
Réf :	Qté :	Ech : 1:12	Matière :	Fait le : 21/03/2019
	Référence :	Albertville - Val Thorens		
	125, rue du Lieutenant Michel Aubry La Borie - 24110 St Astier	Tél : 05-53-07-00-20 Fax : 05-53-07-91-60		
Email : contact@signaturef.fr Site : http://www.signaturef.fr		Maillan bois confort - Fiche technique		
Ce plan est la propriété exclusive de la société SIGNATURE F Il ne peut être reproduit ou communiqué sans autorisation				Dess : MM