

Numérotation brodée, emplacement  
taille, police et coloris au choix

Mousse de dossier densité 35 à 50 kg/m<sup>3</sup> au choix

Tissu VERL de chez Spandauer, coloris au choix(+de 40)

Mousse d'accoudoir densité 40kg/m<sup>3</sup>

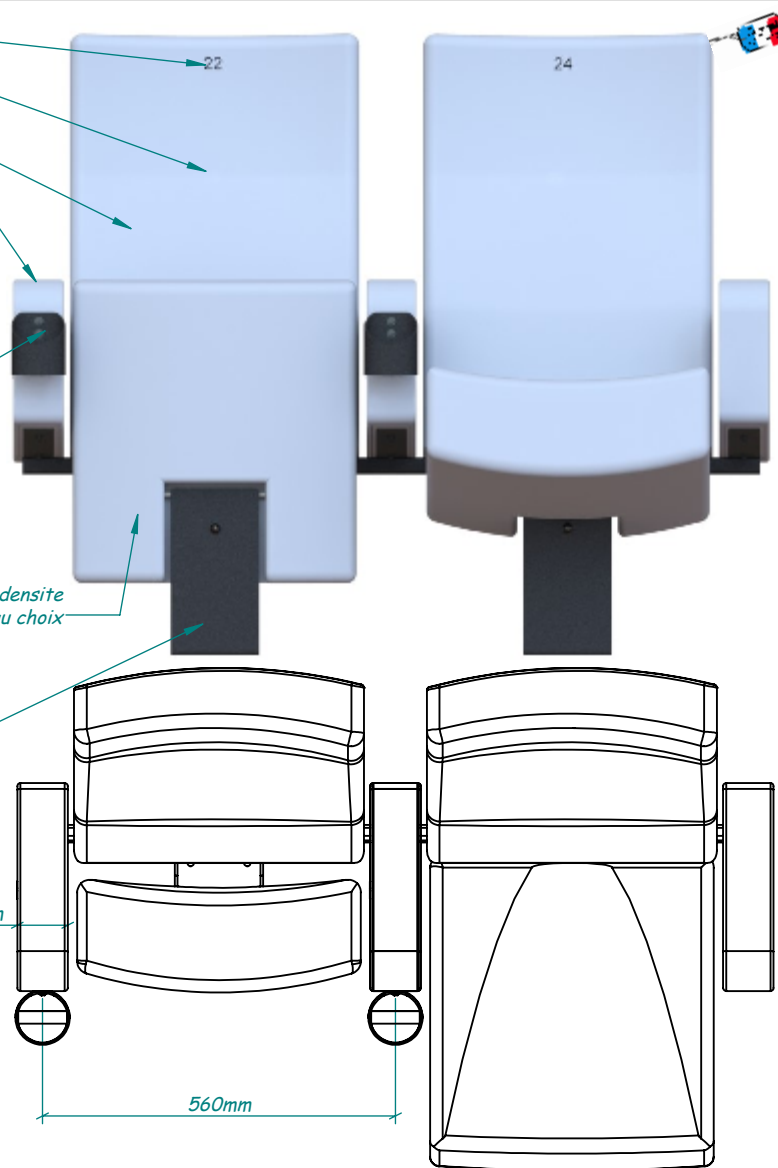
Lettrage brodé, emplacement, taille, police et coloris au choix

Porte gobelet acier, finition époxy  
coloris au choix


Mousse d'assise densité  
40 à 50 kg/m<sup>3</sup> au choix

Parties métalliques finition époxy, coloris au choix

Toutes les côtes, formes et densités peuvent être modifiées  
en fonction des contraintes techniques et/ou esthétiques



Siège conforme à la norme NF EN 127.27

Indice : 01A	Modifié le :	Modification :		
Réf :	Qté :	Ech : 1:12	Matière :	Fait le : 06/12/2017
	Référence :			
	Aizenay - Cinéma			
125, rue du Lieutenant Michel Aubry La Borie - 24110 St Astier		Tél : 05-53-07-00-20 Fax : 05-53-07-91-60		
Email : <a href="mailto:contact@signaturef.fr">contact@signaturef.fr</a> Site : <a href="http://www.signaturef.fr">http://www.signaturef.fr</a>				
			<h3>Lasert - Fiche technique</h3>	
			Ce plan est la propriété exclusive de la société SIGNATURE F Il ne peut être reproduit ou communiqué sans autorisation	
			Dess : MM	